

ELEKTRIČNI AKUMULACIONI ZAGREVAČ VODE za horizontalnu ugradnju serije TALAS H



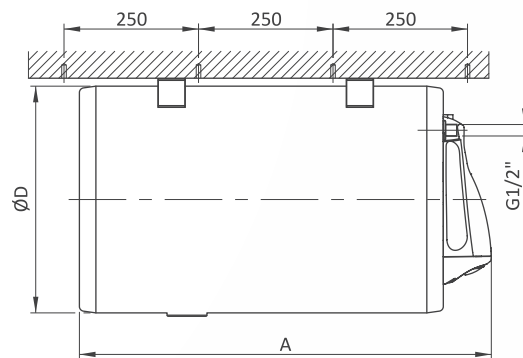
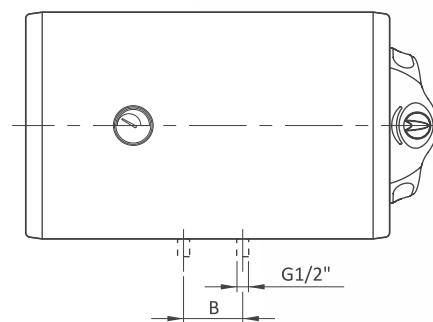
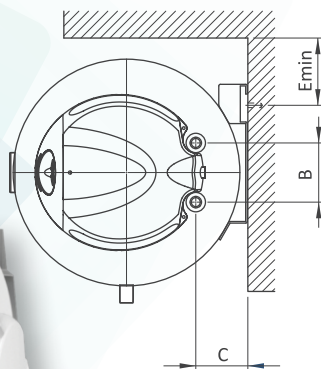
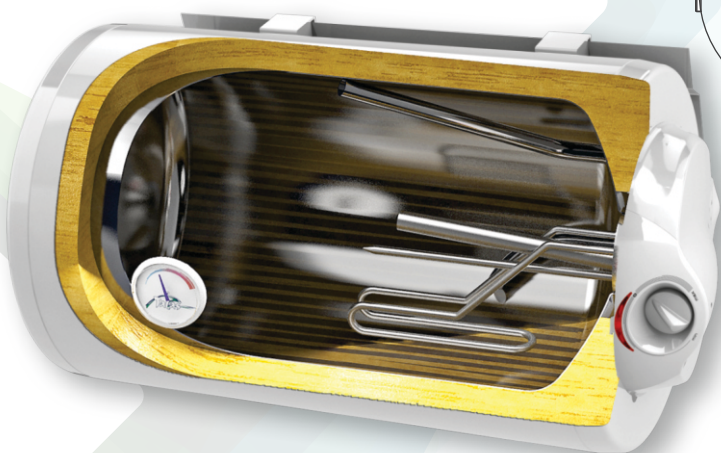
PROHROM

Horizontalni bojleri TALAS H se proizvode u varijantama za sva moguća mesta montaže: na zid, plafon ili na pod.

Istovremeno, u ponudi su modeli horizontalnog bojlera sa priključnim cevima za vodu sa leve ili desne strane, odnosno na sredini - dole. Električni grejač i termostatska regulacija, takođe mogu biti sa leve ili desne strane.

Uz horizontalne bojlere koji se kače na zid isporučuje se jedinstveni metalni nosač (šina).

Na taj način, omogućena je montaža bojlera na svega, 3 cm od plafona.



TEHNIČKI PODACI

Tip	S50H	M50H	M60H	X80H	XX100H	XX120H
Zapremina (l)	50	50	60	80	100	120
Priključne mere						
A (mm)	840	750	815	880	860	1050
B (mm)	110					
C (mm)	100	100	100	120	140	140
D (mm)	360	420	420	450	480	480
E (mm)	185			200		
Orijentacija priključka	levo / desno / dole					
Tehničke karakteristike						
Radni pritisak (MPa)	0,6					
Max. temperatura (°C)	85					
Materijal kazana	inox					
Izolacija m. vuna (mm)	35					
Vreme zagrev. 10-7 °C (min)	112	112	135	181	227	274
Termostat	regulacioni + zaštitni					
Sigurnosni ventil	da					
Mg zaštitna anoda	da					
Stepen zaštite	IP 24					
Električne karakteristike						
Snaga grejača (W)	2000				3000	
Napon	230V ~ 50 Hz					
Struja (A)	8,7				13	

