



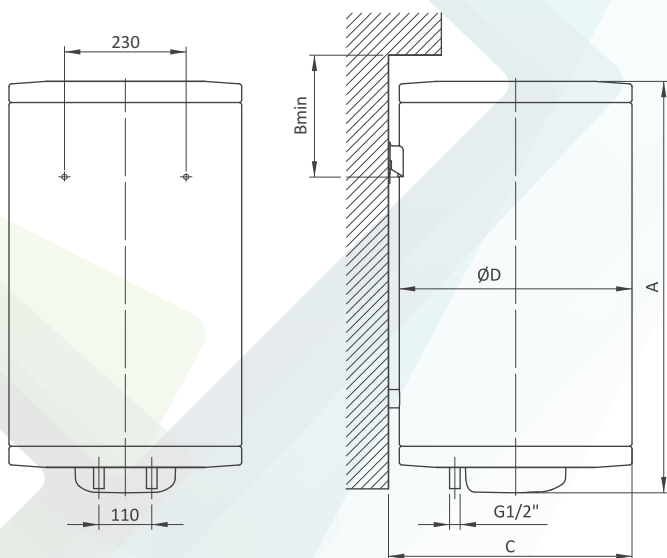
ELEKTRIČNI AKUMULACIONI ZAGREVAČ VODE za vertikalnu ugradnju serije TALAS E, EK



Vertikalni emajlirani bojleri TALAS E, zapremine 50 i 80 litara, svojim dopadljivim dizajnom i kvalitetom izrade, postali su prepoznatljivi deo proizvodnog programa. U nastojanju da se izade u susret većini prostornih zahteva kupaca, proizvodi se i tzv. SLIM varijanta bojlera sa prečnikom od svega 350,3mm.

Kombinovani emajlirani bojleri TALAS EK zapremine 80 litara, obezbeđuje toplu vodi priključenjem izmenjivača toplote na sistem centralnog grejanja ili sunčanih kolektora. Izuzetno kvalitetna staklo-keramička zaštita kazana i posebno masivna magnezijumska anoda obezbeđuju BEZUSLOVNU garanciju na kazan od 6 godina.

EMAJL



(Sl. 1)

TEHNIČKI PODACI

Tip	E50 (Sl.1)	E5036 (Sl.1)	E80 (Sl.1)	E80K (Sl.2)
Zapremina (l)	50		80	
Priključne mere				
A (mm)	550	790	780	780 (Sl.2)
B (mm)	230	230	230	230 (Sl.2)
C (mm)	460	370	460	460 (Sl.2)
D (mm)	440	353	440	440 (Sl.2)
Orijentacija priključka	Levo/desno			
Tehničke karakteristike				
Radni pritisak (MPa)	0,6		0,6	
Max. temperatura (°C)	75		75	
Materijal kazana	čelik - staklokeramička zaštita			
Izolacija poliuretan (mm)	18		18,2 (Sl.2)	
Izmenjivač toplote (m ²)			0,21 (Sl.2)	
Termostat	da			
Sigurnosni ventil	da			
Prekidač ON/OFF	da			
Mg zaštitna anoda	da			
Električne karakteristike				
Snaga grejača (W)	1500		2000	
Napon	230V ~ 50 Hz			
Struja	6,5		8,7	



(Sl. 2)