

Gorionik na pelet FERROLI

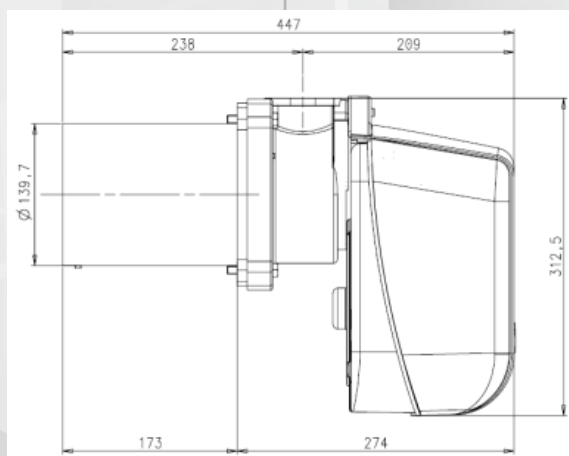
SUN P N

14 - 55kW

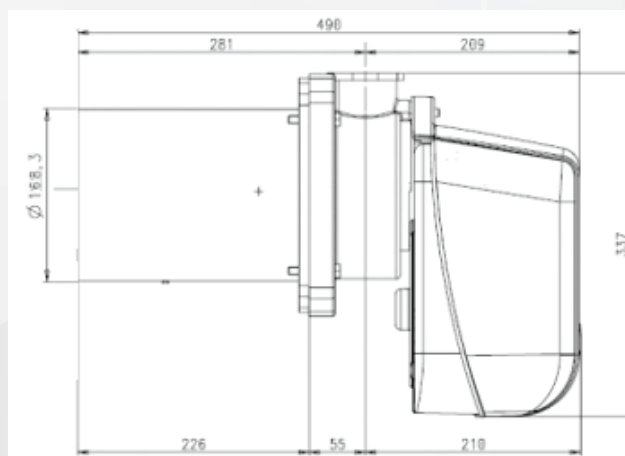


Prednosti gorionika nove generacije FERROLI SUN P N:

- vođenje pumpe sistema grejanja
- automatska zaštita od smrzavanja
- napredna automatika sa dijagnostikom grešaka
- poboljšana kontrola gorionika prema spoljnim parametrima
- vođenje pripreme sanitarne tople vode (vođenje pumpe ili mešnog ventila)



SUN P7 N



SUN P12 N

Podaci		SUN P7 N	SUN P12 N
Identifikacioni kod		0U2F6DXA	0U2F8DXA
Max. kapacitet grejanja	kW	34.1	55.0
Min. kapacitet grejanja	kW	13.7	30.0
Max. potrošnja peleta	kg/h	7.2	11.6
Min. potrošnja peleta	kg/h	2.9	6.3
Električna zaštita	IP	X0D	X0D
Napon napajanja / frekvencija	V/Hz	230/50	230/50
Električni grejač	W	300	300
Težina	kg	11	13.5
Kapacitet spremnika	kg	140	226
Dimenzija peleta (max. prečnik / dužina)	mm	6/35	6/35
Negativni pritisak komore za sagorevanje	mbar	-0.2	-0.2