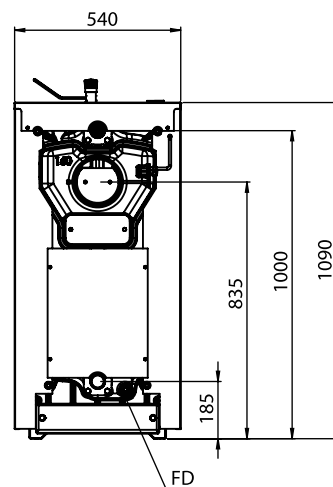
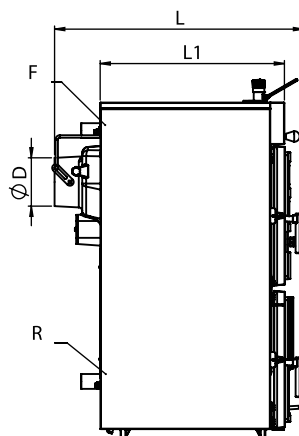


Liveni kotao na čvrsto gorivo

LOGAN 14 - 90kW

- Liveni tropromajni kotao
- Vodom hlađena rešetka
- Visoko efikasni (EN-GJL 200) kotao od livenog gvožđa na čvrsta goriva, pogodan za sagorevanje drva ili drvenog uglja
- Velika komora za sagorevanje
- Vrata za montažu pelet gorionika (dodatna oprema)
- Regulator promaje, posuda za pepeo i pribor za čišćenje se isporučuju kao standardna oprema



Model		LOGAN								
Tip		KL 3	KL 4	KL 5	KL 6	KL 7	KL 8	KL 9	KL 10	
Opis kotla		Liveni tropromajni kotao na čvrsto gorivo								
Broj članaka	kom	3	4	5	6	7	8	9	10	
Snaga	(ugalj) kW	16-20	22-30	32-40	42-50	52-60	62-70	72-80	82-90	
	(drvo) kW	14-16	18-24	26-32	34-40	42-48	50-56	60-66	70-76	
	(pelet) kW	18	26	34	42	50				
Sadržaj vode	lit.	27,5	34	41	47,5	54	60,5	66,5	73	
Dimenzije ložišta		Visina 485 mm X Širina 360 mm								
Max. dužina drveta	mm	200	300	400	500	600	700	800	900	
Max. visina punjenja (za drvo)	mm	425								
Temperaturni opseg	C	50 - 90								
Max. temperatura	C	100								
Max. pritisak	bar	4								
Dimenzije priključka (D)	G	1 ½"								
Punjenje/praznjenje	G	½"								
Spoljne dimenzije	L	mm	610	710	810	910	1010	1110	1210	1310
	L1	mm	400	500	600	700	800	900	1000	1100
Prečnik dimovoda (D)		mm	160				175			