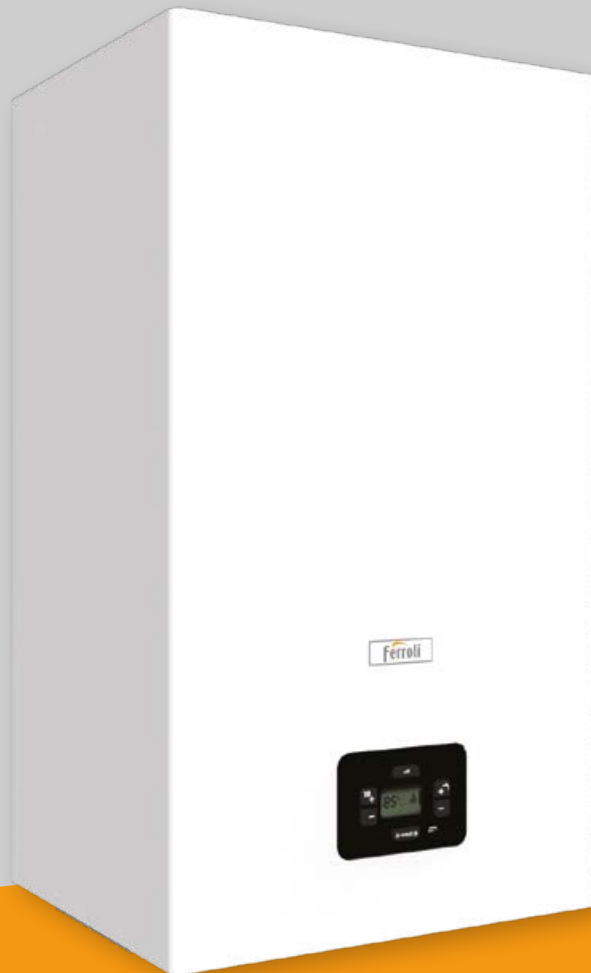


ferroli



Diva D

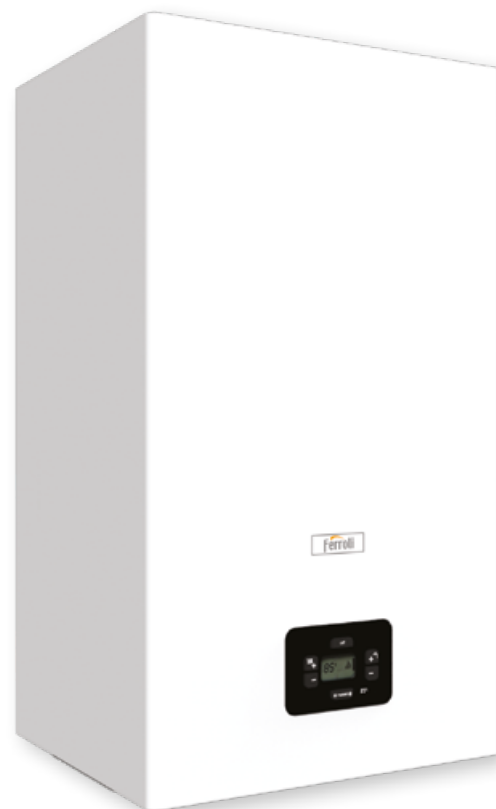
Protočni zidni kotlovi sa duplim izmenjivačem i unapred pripremljeni za solarni sistem



EFIKASNOST, FUNKCIONALNOST, ČVRSTOĆA

DIVA D je novi zidni kotao sa duplim izmenjivačem koji nudi kompanija Ferroli. Njegova čvrsta konstrukcija i funkcionalni raspored unutrašnjih komponenti savršeno upotpunjuju sofisticirani sistem upravljanja i kompletan set standardnih funkcija.

- > **Primarni izmenjivač toplote** kompaktne geometrije **u potpunosti napravljen od bakra**
- > **Trenutna proizvodnja** tople vode za domaćinstvo sa **namenskim pločastim** izmenjivačem
- > Jednostavna i kompletno renovirana kontrolna tabla, **korisnički interfejs sa ekranom** i tasterima za podešavanje
- > **Cirkulaciona pumpa sa 3 nivoa** protoka / pritiska glave sa **sistemom protiv blokiranja** koji se aktivira na nekoliko sekundi svakih 24 sata neaktivnosti
- > Nova **hidraulična grupa posebno dizajnirana** da omogućí **brzo i lako održavanje** od strane instalatera
- > **Filter za dovod** vode za domaćinstvo može se lako **izvaditi bez uklanjanja hidrauličnih priključaka** kotla
- > **Kompaktna veličina** i ograničena težina
- > Klizni **režim rada** temperature preko eksterne sonde (opciono)
- > Može se kombinovati sa **modulirajućim tajmerom za daljinsko upravljanje** (opciono)
- > Modulacija **toplotnog toka** tokom grejanja i proizvodnje PTV, upravlja mikroprocesorskom **elektronskom karticom**
- > ECO/COMFORT sistem za **brzu proizvodnju PTV**
- > **Unapred predviđen za sistem solarne energije:** unapred predviđen za proizvodnju tople vode za domaćinstvo u kombinaciji sa sistemima solarnih panela (SUN EASY)



PROIZVOD UKRATKO



Rad u **delimično zaštićenom prostoru** sa minimalnom temperaturom od **-5 °C** kao standardna



Aparat koji radi sa **klimatskim podešavanjem** na temperaturi kliznog sistema (opciona sonda za spoljnu temperaturu)



Daljinsko upravljanje parametrima kotla preko daljinskog upravljača



Uređaj koji se može koristiti sa sistemima **predgrevanja tople vode za domaćinstvo**



Proizvod samo za tržišta van EU



Uređaji posebno dizajnirani da karakterišu **posebno jednostavnu** instalaciju i održavanje

ASORTIMAN

3 modela za grejanje i za proizvodnju tople vode

model F24

PRINUDNI PROTOK, ZAPEČAČENA KOMORA
TERMALNI IZLAZ 24 kW - PTV 13.7 l/min na Δt 25 °C

model F32

PRINUDNI PROTOK, ZAPEČAČENA KOMORA
TERMALNI IZLAZ 32 kW - PTV 18.3 l/min na Δt 25 °C

model F37

PRINUDNI PROTOK, ZAPEČAČENA KOMORA
TERMALNI IZLAZ 37 kW - DVH 21.1 l/min na Δt 25 °C

KOMPONENTE

Prednosti proizvoda



PREKIDAČ ZA PRITISAK VAZDUHA

PRIMARNI IZMENJIVAČ

Bakarni izmenjivač primarnog centralnog grejanja, zaštićen netoksičnim aluminijumskim tretmanom

GORIONIK

Gorionik je izrađen u profilima od nerđajućeg čelika. Modulacija se javlja u režimu centralnog grejanja i tople vode

NOVA HIDRAULIČNA GRUPA

Posebno dizajniran da omogući brzo i lako održavanje od strane instalatera

CIRKULACIONA PUMPA

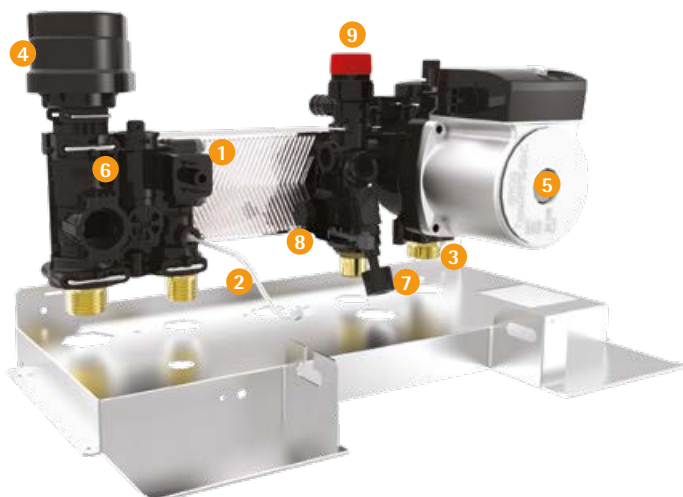
Podesiva na 3 brzine

KONTROLNA PLOČA

Uključuje ekran, dugmad za podešavanje, Servisni ulaz, manometar

FOKUS NA ...

Nova hidraulična grupa



Nova hidraulična grupa posebno dizajnirana da omogući brzo i lako održavanje od strane instalatera.

Filter za dovod vode za domaćinstvo može se lako **izvaditi** bez **uklanjanja hidrauličnih priključaka** kotla. Rastavljanje i zamena **pločastog izmenjivača**, **ako je potrebno**, može se obaviti samo **uklanjanjem dva imbus vijka** kojima se može pristupiti s prednje strane.

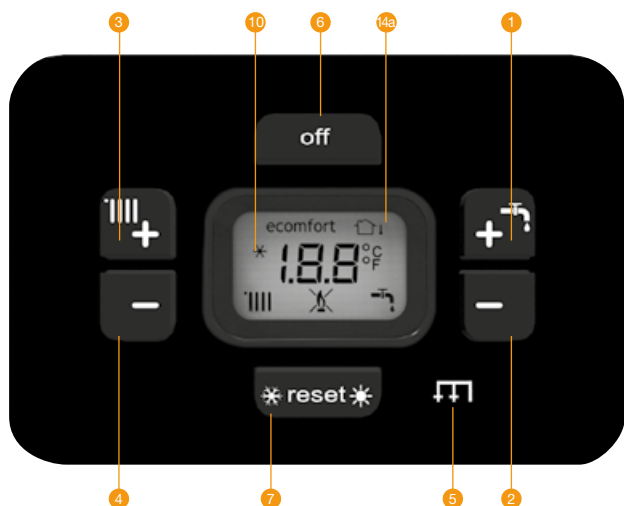
KLJUČ 1 Prekidač pritiska vode 2 PTV senzor 3 PTV filter - ograničavač protoka 4 Električni razvodni ventil 5 Pumpa sa automatskim otvorom za vazduh 6 Automatski bajpas 7 Slavina za punjenje sistema 8 PTV merač protoka 9 Prelivni ventil od 3 bara u kombinaciji sa odvodnom slavinom

KONTROLA KOTLA

Kontrolna ploča i funkcije

Kontrolna jedinica **DIVA D** se sastoji od interfejsa koji se lako koristi sa ekranom sa **pozadinskim osvetljenjem**.

Dugmad vam omogućavaju da lako podesite temperaturu isporuke grejanja i podešenu vrednost tople vode za domaćinstvo, uključite/isključite generator ili aktivirate funkciju komfora, dok pratite status kotla. Kontrolna tabla je kompletirana sa tradicionalnim manometrom koji može da kontroliše sistemski pritisak u bilo kom trenutku.



1-2 PTV kontrola temperature 3-4 Kontrola temperature sistema grejanja 5 Povezivanje servisnog alata 6 Dugme za uključivanje/isključivanje - taster za izbor režima EKO/KOMFORT 7 „Resetovanje“, „Zima“, „Leto“ 10 Prikaz multifunkcionalnog simbola 14a Simbol UKLJUČENOG gorionika (treperi tokom faza kalibracije i samodijagnostike)

DALJINSKO UPRAVLJANJE

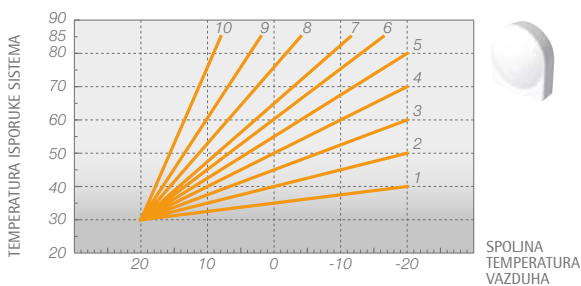
Okolina i klima



DIVA D se može upariti sa širokim spektrom tajmera za daljinsko upravljanje za podešavanje i kontrolu uređaja. Asortiman ROMEO N obuhvata nekoliko modela sa nedeljnim programiranjem udobnosti i mogućnošću izbora žične ili bežične veze.

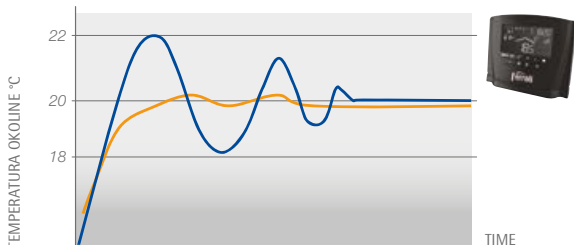


DOSTUPNO
I PAMETNO
POVEZIVANJE DALJINSKI
UPRAVLJAČ KOJIM
SE UPRAVLJA PREKO
APLIKACIJE



SPOLJNA KLIMATSKA KOMPENZACIJA

Sa povezivanjem na spoljnu sondu, DIVA D može da promeni **temperaturu sistema na osnovu spoljašnje temperature** merene u skladu sa postavljenim klimatskim krivama, čime se obezbeđuje veći komfor korisnika kako se spoljni klimatski uslovi menjaju. Ova funkcija se nalazi unutar elektronske ploče kotla i **ne zahteva daljinski upravljač**, što olakšava radnje podešavanja u slučaju zamene.



KLIMATSKA KOMPENZACIJA OKOLINE

Funkcija modulacije ROMEO N omogućava **modulaciju** snage kotla kako se **postigne vrednost podešene sobne temperature**. Ovo poboljšava kvalitet udobnosti eliminisanjem toplotnih pikova uz posledičnu uštedu energije.

SA TAJMEROM ZA DALJINSKO UPRAVLJANJE ROMEO N

SA NEMODULIRAJUĆIM AMBIJENTALNIM TERMOSTATOM



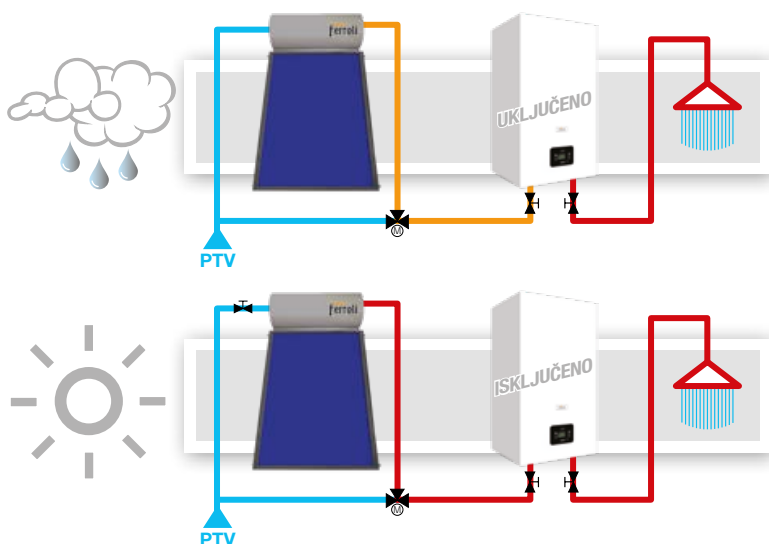
UDOBNOST I BEZBEDNOST

Funkcije

Projektanti su razmotrili skup funkcija koje su u stanju da garantuju kvalitet PTV, najbolje napajanje sistema grejanja kao i duži radni vek uređaja.

FUNKCIJA SUN EASY

DIVA D je dizajniran da se lako instalira u sisteme izgrađene najinovativnijim tehnologijama. SUN EASY sistem je opremljen elektronikom koja **pojednostavljuje rad sa solarnim panelima**, kako sa prirodnom tako i sa prinudnom cirkulacijom. Senzor koji se nalazi na krugu PTV konstantno kontroliše temperaturu prethodno zagrejana vode sa solarnih panela, obezbeđujući paljenje gorionika samo ako navedena temperatura padne ispod nivoa potrebnog da bi se obezbedio optimalan komfor korisnika.



U slučaju nedovoljnog zračenja i zbog toga je potrošna topla voda skromno prethodno zagrejana, kotao će doprineti potrebnom toplotom da dostigne potrebnu zadatu temperaturu.

Ako sunce i solarni sistem ispunjavaju svoju „dužnost“, neće biti potrebna integracija kotla; topla voda će se dopremati do slavine, bez potrebe za dodatnim uređajima, uz mešanje termostatskih ventila.

PROTIV SMRZAVANJA

Takođe u režimu pripravnosti, u slučaju da temperatura u kotlu padne na 5 °C (temperatura detektuje senzor za CG ili PTV), gorionik se automatski pali na minimalnoj snazi i pumpa se takođe uključuje. Na taj način je uređaj zaštićen od oštećenja izazvanih mrazom. Ova funkcija je aktivna kada je kotao na gas i struju.

POST-CIRKULACIJA

Ova funkcija omogućava da se povрати sva toplota koja je zaliha za toplotnu inerciju u izmenjivaču centralnog grejanja i prenese je u sistem grejanja, i kao posledicu u prostorije. To je vremenski ograničena funkcija (sa prilagodljivim rasponom) i aktivna je nakon što se gorionik isključi u režimu grejanja.

RAD TEMPERATURNE KOMPENZACIJE

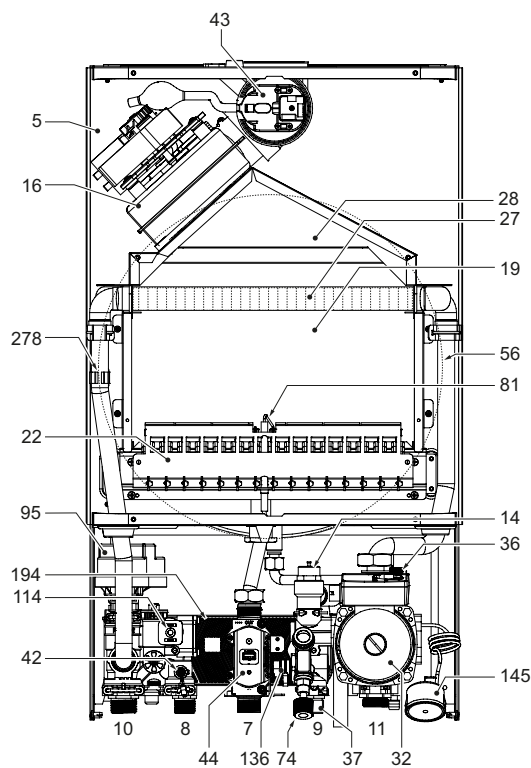
Komplet „spoljne sonde“ se može instalirati za rad kotla sa kompenzacijom temperature protoka sistema. To znači da se bojler automatski prilagođava varijacijama spoljašnje temperature bez korišćenja dugmadi na regulatoru temperature sistema. Kao rezultat, ovo rezultira uštedom energije, a istovremeno garantuje maksimalan komfor za korisnika.

JEDNOSTAVNA KONTROLA

Opentherm komunikacioni protokol je usvojen u DIVA D kontrolnoj ploči. Opentherm omogućava integraciju drugih pomoćnih sistema, kao što je, na primer, daljinski upravljač ROMEO N / CONNECT, posebno proučen da se kombinuje sa operativnom logikom mikroprocesora kotla. Opentherm, kao digitalni protokol, dozvoljava potpunu integraciju kotla i satelita, uz punu kontrolu funkcija i informacija iz kotla, kao i sa njegovog satelita.

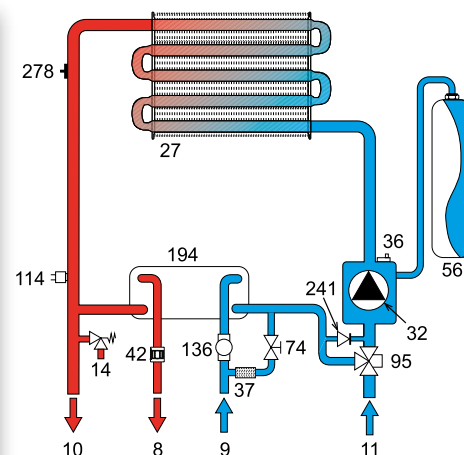
SPECIFIKACIJE

Komponente / Hidraulika / Tabela sa sadržajem



TAČKA

- 5 Zapečaćena komora
- 7 Ulaz za gas 3/4"
- 8 Izlaz PTV - Ø 1/2"
- 9 Ulaz PTV - Ø 1/2"
- 10 Isporuka sistema - Ø 3/4"
- 11 Povratak sistema - Ø 3/4"
- 14 Sigurnosni ventil
- 16 Ventilator
- 19 Komora za sagorevanje
- 22 Gorionik
- 27 Bakarni izmenjivač za grejanje i PTV
- 28 Dimni kolektor
- 29 Ogrlica izlaza za dim
- 32 Cirkulaciona pumpa za grejanje
- 36 Automatski ventilacioni otvor
- 37 Filter za ulaz hladne vode
- 42 Senzor temperature PTV
- 43 Prekidač pritiska
- 44 Gasni ventil
- 56 Ekspanzioni sud
- 74 Slavina za punjenje sistema
- 81 Elektrode za paljenje i detekciju
- 95 Preusmeravajući ventil
- 114 Prekidač pritiska vode
- 136 Protokomer
- 137 Senzor pritiska
- 145 Merač vode
- 187 Štitnik od dima
- 194 Izmenjivač PTV
- 241 Automatski bajpas
- 278 Dvostruki senzor (bezbednost + grejanje)



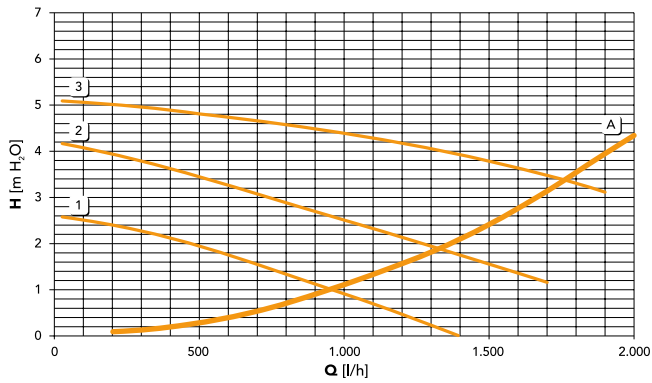
| MODEL | | | F 24 | F 32 | F 37 |
|--|----------|--------|------|------|------|
| Kapacitet grejanja | Maks | kW | 25.8 | 34.4 | 39.7 |
| | Min | kW | 8.3 | 11.5 | 14.0 |
| Toplotni učinak u grejanju | Maks | kW | 24.0 | 32.0 | 37.0 |
| | Min | kW | 7.2 | 9.9 | 12.9 |
| Toplotni učinak u proizvodnji tople vode | Maks | kW | 24.0 | 32.0 | 37.0 |
| | Min | kW | 7.2 | 9.9 | 12.9 |
| Efikasnost Pmax (80-60 °C) | | % | 92.9 | 93.1 | 93.2 |
| Efikasnost 30% | | % | 90.5 | 91.0 | 91.0 |
| Klasa emisije NOx | | - | 3 | 3 | 3 |
| Radni pritisak u grejanju | Maks | bar | 3 | 3 | 3 |
| | Min | bar | 0.8 | 0.8 | 0.8 |
| Maks. temperatura grejanja | | °C | 90 | 90 | 90 |
| Sadržaj grejne vode | | litara | 1.0 | 1.2 | 1.5 |
| Kapacitet ekspanzionog suda za grejanje | | litara | 8 | 10 | 10 |
| Pritisak pred-punjenja ekspanzionog suda za grejanje | | bar | 1 | 1 | 1 |
| Radni pritisak u proizvodnji tople vode | Maks | bar | 9 | 9 | 9 |
| | Min | bar | 0.3 | 0.3 | 0.3 |
| Brzina protoka PTV | Δt 25 °C | l/min | 13.8 | 18.3 | 21.1 |
| | Δt 30 °C | l/min | 11.5 | 15.3 | 17.6 |
| Stepen zaštite | | IP | X5D | X5D | X5D |
| Ulaz električne energije | | W | 110 | 135 | 135 |
| Uložena električna energija u proizvodnji tople vode | | W | 110 | 135 | 135 |
| Prazna težina | | kg | 32 | 35 | 37 |



SPECIFIKACIJE

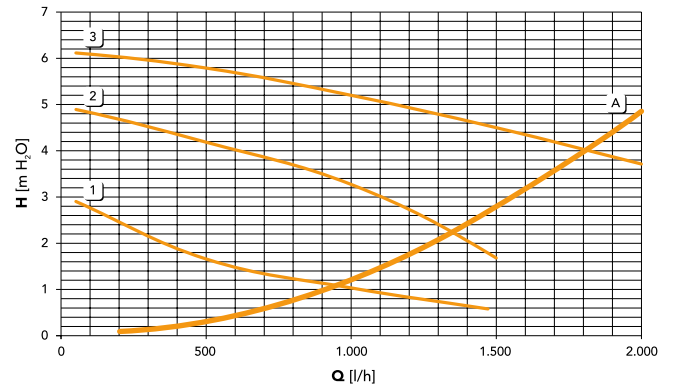
Dostupna cirkulacijska prevalencija / Dimenzije

DIVA D 24



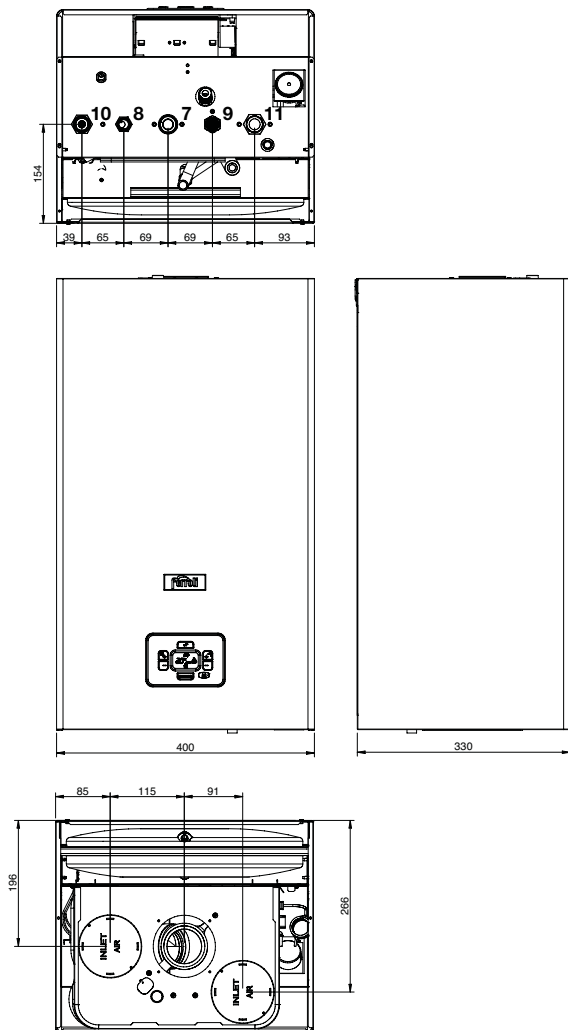
A Gubici pritiska u kotlu
1 - 2 - 3 Brzina cirkulacione pumpe

DIVA D 32 / 37

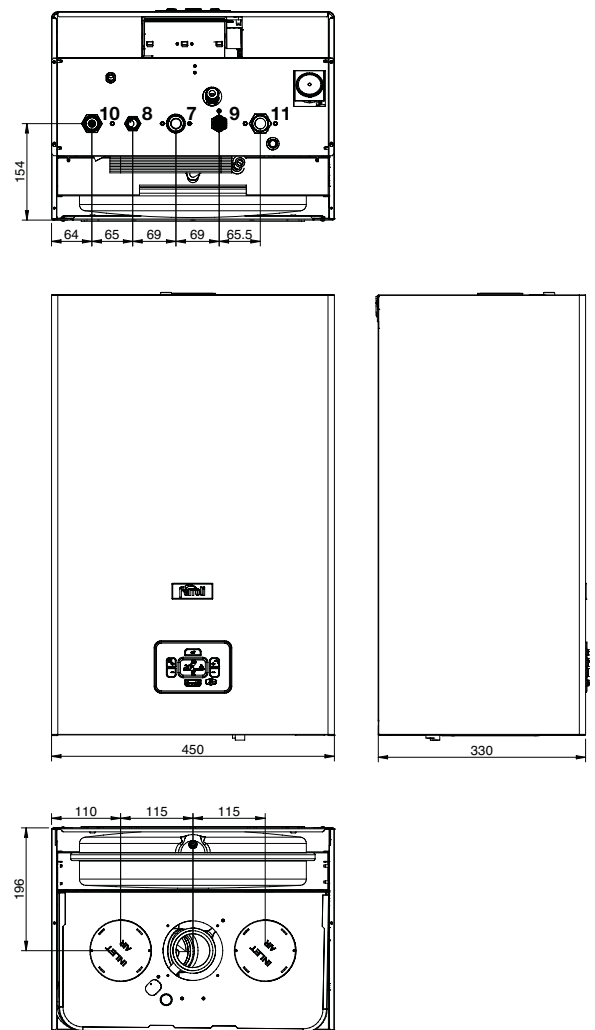


A Gubici pritiska u kotlu
1 - 2 - 3 Brzina cirkulacione pumpe

DIVA D F 24



DIVA D F 32 / 37



TAČKA 7 3/4" ulaz za ga 8 1/2" izlaz tople vode za domaćinstvo 9 1/2" ulaz tople vode za domaćinstvo 10 3/4" isporuka sistema 11 3/4" povratak sistema



OBAVEŠTENJE ZA AGENTE PRODAJE:

U cilju stalnog unapređenja svog proizvodnog asortimana i nivoa zadovoljstva kupaca, Kompanija ovim navodi da estetske i/ili dimenzionalne karakteristike, specifikacije i dodaci mogu biti podložni promenama.

Molimo vas da se maksimalno potrudite da svi tehnički i/ili prodajni dokumenti (liste, katalozi, brošure, itd.) koji se dostavljaju krajnjem kupcu budu ažurirani u skladu sa najnovijim izdanjem.

Ferroli spa

37047 San Bonifacio (VR) Italy - Via Ritonda 78/A

tel. +39.045.6139411

faks +39.045.6100233

www.ferroli.com

export@ferroli.com